

▼ SFP421SJ e SFP404SJ (Manômetros e válvulas de retorno não são mostrados)



Saídas múltiplas com fluxo equivalente para levantar e baixar



Aplicações Características da Bomba de Vazão Dividida

Para aplicações de levantar e baixar com múltiplos pontos, as Bombas de Vazão Dividida são uma alternativa muito melhor do que usar bombas acionadas independentemente. Onde a sincronização de no máximo 4 % é aceitável. Bombas de Vazão Dividida são uma solução segura e econômica.

As Bombas da Série SFP apresentam ambas, saídas de controle único e saídas múltiplas sincronizadas, tanto através de operação com joystick ou de controle remoto.

Exemplos de aplicações:

- Levantamento de Plataforma de Ponte para manutenção do rolamento
- Levantamento por estágio nas indústrias da construção e naval
- Deslizamento para mover estruturas e edifícios
- Nivelamento de construções, tais como turbinas eólicas

- 2, 4, 6 ou 8 saídas de vazão dividida
- Operação individual ou simultânea das válvulas, com função de avanço/sustentação/retorno
- Válvulas controladas manualmente por Joystick ou por controle remoto (solenóide)
- Vazão na saída com variação entre 0,33 to 5,04 l/min a 700 bar (10.000 psi)
- Para cilindros de simples e dupla ação
- Válvula de Alívio com pressão ajustável por circuito
- Reservatório: 20, 40 ou 150 litros (5, 10 ou 40 galões)
- Todos os modelos incluem manômetros de pressão

▼ Passo a passo do Levantamento por estágio de um velho moinho de vento usando cilindros de dupla ação RR-506 acionados por uma bomba de vazão dividida.



Interruptor do Controle Remoto

Bombas de Vazão Dividida com válvulas solenóides incluem controle remoto com seleção de interruptores para cada saída individual, permitindo uma operação com um único ou com múltiplos cilindros.



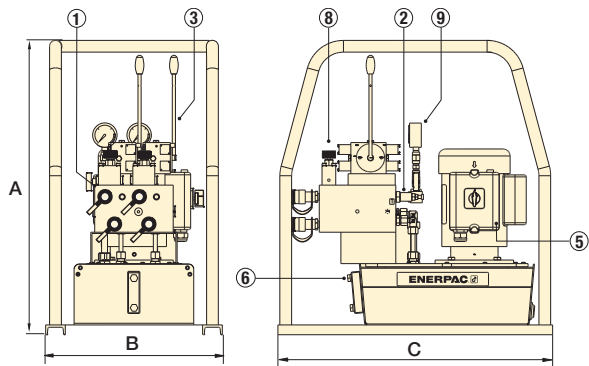
Mangueiras e Conexões

Enerpac oferece uma completa linha de mangueiras hidráulicas de alta qualidade. Para garantir a integridade

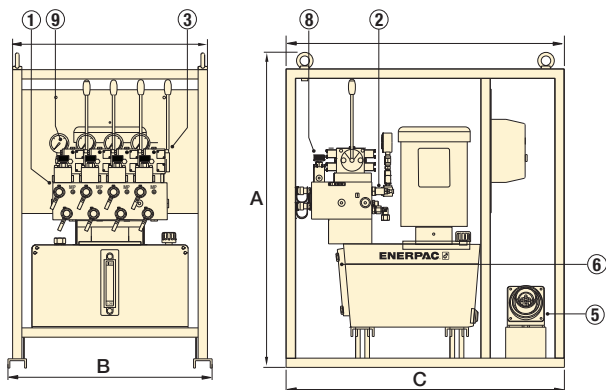
do seu sistema, especifique somente os genuínos Componentes de Sistemas Enerpac.

Página: 132

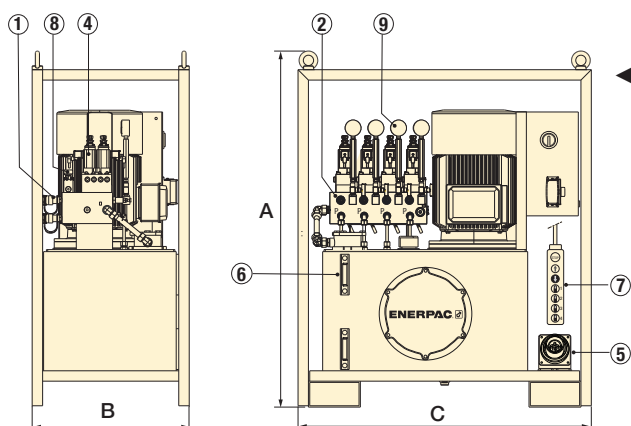
Bombas de Vazão Dividida, 700 Bar



◀ Série SFP com reservatório de 19 litros (5 galões) (mostrado com 2 saídas de vazão dividida)



◀ Série SFP com reservatório de 40 litros (10 galões) (mostrado com 4 saídas de vazão dividida)



◀ Série SFP com reservatório de 150 litros (40 galões) (mostrado com 4 saídas de vazão dividida)

Série SFP



Capacidade do Reservatório:
20, 40 ou 150 litros

Saídas de Vazão Dividida:
2, 4, 6 ou 8 saídas

Vazão da Pressão Nominal:
0,33 - 5,04 l/min

Pressão Máxima de Trabalho:
700 bar (10.000 psi)

- ① Manifold com saídas de vazão dividida e engates rápidos CR-400
- ② Válvula de alívio de pressão ajustável por circuito
- ③ Válvulas de controle manual 4/3 com joysticks
- ④ Válvulas de controle solenóide 4/3 (24 VCD)
- ⑤ Conector de Alimentação
- ⑥ Manômetro(s) com visor para óleo
- ⑦ Controle remoto com interruptor e 5 metros de cabos
- ⑧ Válvulas de controle de vazão
- ⑨ Manômetro hidráulico



Cilindros de Levantamento

Para a linha completa de cilindros Enerpac, veja os Cilindros e Produtos para Levantamento em nosso catálogo.

Página: 5

Número de Saídas com Vazão Dividida	Tamanho de Reservatório (litros)	Tamanho de Reservatório @ 700 bar (l/min)	Número do Modelo da Bomba		Tamanho do Motor 460 V - trifásico 60 Hz (CV)	Dimensões (mm)			Peso (kg)
			Operação da Válvula 4/3 Avanço/Sustentação/Retorno Manual (Joystick)	Solenóide 24 V (Controle Remoto)		A	B	C	
2	19	0,33	SFP 202MB	—	1,0*	750	450	700	86
	40	1,56	SFP 213MJ	SFP 213SJ	7,5	1019	660	900	240
	150	3,36	SFP 228MJ	SFP 228SJ	10	1372	605	1130	488
	150	5,04	SFP 242MJ	SFP 242SJ	15	1372	605	1130	526
4	40	0,54	SFP 404MJ	SFP 404SJ	7,5	1019	660	900	240
	150	1,08	SFP 409MJ	SFP 409SJ	7,5	1372	605	1130	475
	150	1,68	SFP 414MJ	SFP 414SJ	10	1372	605	1130	488
	150	2,52	SFP 421MJ	SFP 421SJ	15	1372	605	1130	526
6	40	0,54	SFP 604MJ	SFP 604SJ	7,5	1019	660	900	240
	150	1,56	—	SFP 613SJ	15	1372	805	1200	550
8	150	1,56	—	SFP 813SJ	20	1372	805	1200	590

* 115V-1 fásico, 60 Hz